

## Multimedia Player/splitter HDMI 2.0 1x10



Cena	<b>969,90 zł</b>
Dostępność	<b>Chwilowo niedostępny</b>
Numer katalogowy	<b>ai102010</b>
Kod producenta	<b>SPH-MP10_V2.0</b>
Producent	<b>Spacetronek</b>

### Opis produktu

#### Multimedia Player HDMI 2.0 ze splitterem 1x10 SPH-MP10

Media player Spacetronek SPH-MP10 V2.0 to elegancki i kompaktowy odtwarzacz wszelkiego rodzaju plików multimedialnych (filmów, zdjęć, muzyki). Urządzenie wyposażone jest w czytnik kart SD oraz port USB umożliwiający podłączenie pamięci zewnętrznej (dyski, pendrive USB), odtwarzanie możliwe jest również bezpośrednio z internetu dzięki połączeniu LAN. Poprzez 10 wyjść HDMI można łatwo podłączyć go z dowolnymi telewizorami, monitorami lub innymi urządzeniami służącymi do wyświetlania obrazu.

Ponadto dostępne jest również wejście HDMI, dzięki czemu urządzenie może pełnić rolę standardowego splittera rozdzielającego obraz z dowolnego źródła HDMI na 10 wyjść równocześnie.

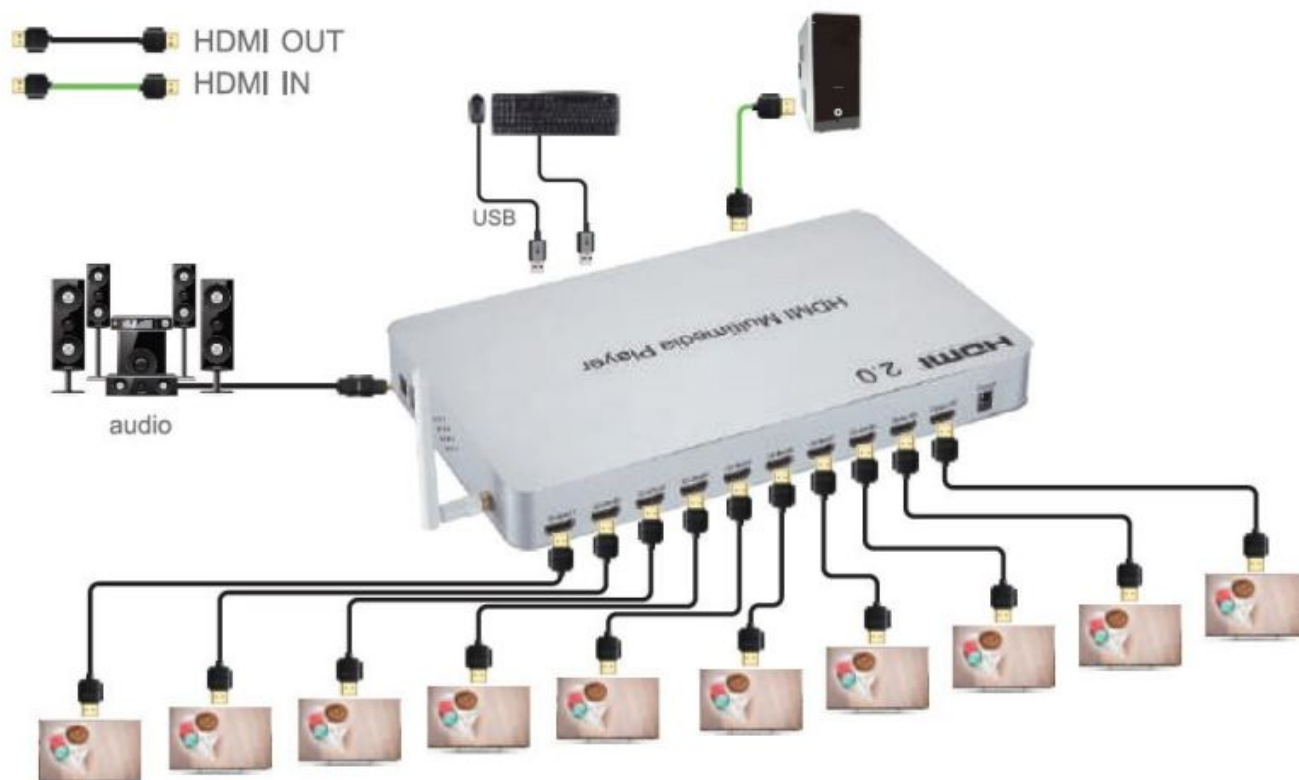


Odtwarzacz multimedialny 10-wyjściowy HDMI Spacetronek SPH-MP10 V2.0 wyposażony został w ośmiordezeniowy procesor graficzny 2,2 GHz, 2 GB pamięci RAM DDR3 oraz systemem Android 5.0. Może obsługiwać instalację na żywo, na żądanie oraz gry, przeglądanie stron internetowych, muzykę i inne. Oprogramowanie pozwala na obsługę rozdzielczości 4K Ultra HD.

---

10 wyjściowy odtwarzacz multimedialny świetnie sprawdzi się w miejscach, gdzie chcemy w bezproblemowy sposób odtwarzać treści multimedialne na wielu odbiornikach jednocześnie. To idealne rozwiązanie do sklepów, galerii handlowych, sal wystawowych, konferencyjnych itp.

## Przykładowy schemat wykorzystania Media Playera



---

### Cechy i funkcje odtwarzacza multimedialnego Spacetronik SPH-MP10 V2.0:

- odtwarzacz multimedialny z 10 wyjściowym splitterem HDMI V2.0
- ośmiordzeniowy procesor GPU 2,2 GHz, 2G RAM DDR3 RAM
- system Android 5.0; oprócz odtwarzania plików multimedialnych dostęp do tysięcy aplikacji i gier, możliwość przeglądania stron internetowych itd.
- oprogramowanie z obsługą 2K, 4K Ultra HD.
- obsługa ekstrakcji audio, wyjście SPDIF (Toslink)
- obsługa plików skompresowanych H.264 4Kx2K 30Hz / H.265 4Kx2K 60Hz / MPEG1 / 2/4 1080P 60Hz / AVS 1080P 60 Hz
- obsługa HDMI 1.4 i HDMI 2.0
- obsługa rozdzielczości do 4Kx2K @ 60Hz
- obsługa maksymalnej prędkości transmisji 6G i max przepustowość 600 MHz
- obsługa WIFI, połączenie DLAN
- długości przewodów HDMI i dla standardu AWG26 HDMI 1.4: 8 metrów na wejściu i wyjściu (4K @ 30Hz / 1080P i poniżej)
- długości przewodów HDMI i dla standardu AWG26 HDMI 2.0: 3 metry na wejściu i wyjściu (4K @ 60Hz) - większe odległości wymagają zastosowania aktywnych kabli HDMI
- 2 wejścia USB 2.0 do podłączania pamięci zewnętrznej i akcesoriów
- wejście na kartę microSD używanej jako nośnik plików multimedialnych i innych danych
- obsługa 10 wyjść HDMI jednocześnie
- obsługa kontrolerów IR
- obsługa ustawień rozdzielczości za pomocą myszy lub USB

