

## Przełącznik/rozdzielacz HDMI HQ 4K 2x8



Cena	<b>249,90 zł</b>
Dostępność	<b>Trwale niedostępny</b>
Numer katalogowy	<b>ai100488</b>
Producent	<b>Spacetronek</b>

### Opis produktu

#### HDMI Switch / splitter 2x8

Urządzenie stanowi połączenie dwuportowego przełącznika sygnału HDMI z rozdzielaczem (splitterem) na 8 odbiorników. Obraz z wybranego wejścia sygnału HDMI jest dostępny w niezmienionej formie na każdym z ośmiu wyjść. Switch/splitter 2x8 wzmacnia i regeneruje sygnał HDMI, dzięki czemu możemy stosować kable o większej długości. Przełączenie odbywa się przy pomocy przycisków na obudowie lub za pomocą pilota.

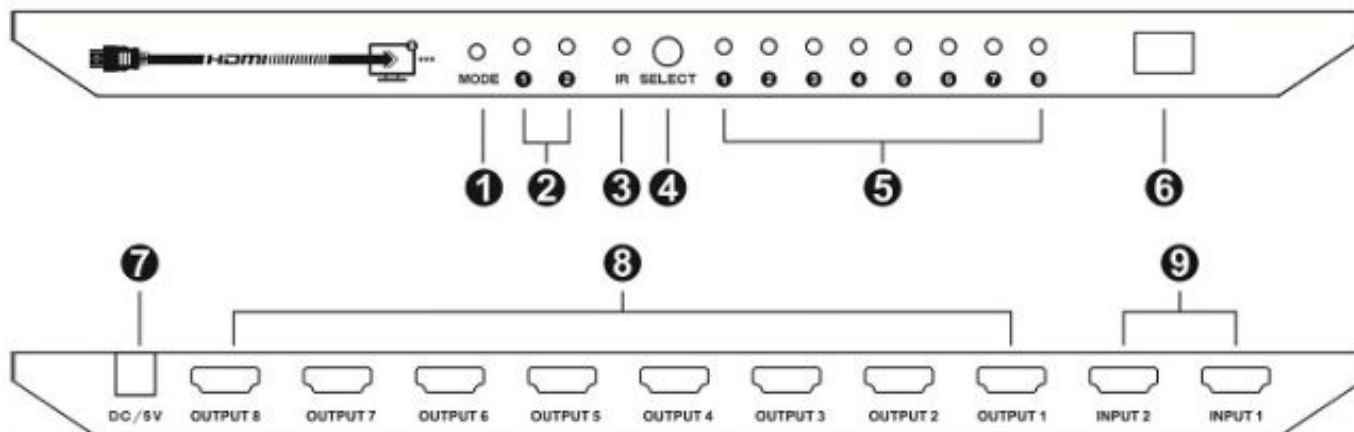
Urządzenie jest zgodne ze specyfikacją HDMI 1.4 i obsługuje wysokie rozdzielczości z 4K Ultra HD włącznie.



### Specyfikacja techniczna urządzenia

- obsługa HDMI 1.4
- zgodny z HDCP 1.3
- obsługa maksymalnych rozdzielczości: 1080p @ 60Hz 3D i 4K 3840x2160 @ 30Hz
- ekranowana aluminiowa obudowa
- obsługa formatów audio PCM, Dolby AC3, DTS5.1, DTS7.1 i DSD
- inteligentne zarządzanie EDID, kompatybilne z większością urządzeń wyświetlających
- ustawienia są zapamiętane po wyłączeniu i automatycznie przywracane po kolejnym włączeniu
- łatwe sterowanie przy pomocy pilota lub z przedniego panelu
- dodatkowe wyjście audio S/PDIF do wzmacniacza
- obsługa źródeł i wyświetlaczy DVI-D za pomocą adapterów HDMI-DVI
- 8KV zabezpieczenia ESD
- długości kabli: do 10m na wejściu i do 20m na wyjściu (AWG24/26)
- wymiary: 198 x 82 x 25mm
- waga: 400g
- pilot zdalnego sterowania
- zasilacz sieciowy DC 5V 1A w zestawie





1. Przcisk wyboru trybu

2. Diody wejścia HDMI

3. Czujnik IR

4. Przcisk wyboru wejścia HDMI

5. Diody wyjścia HDMI

6. Przcisk zasilania

7. Zasilanie DC 5V

8. Wyjścia HDMI

9. Wejścia HDMI



